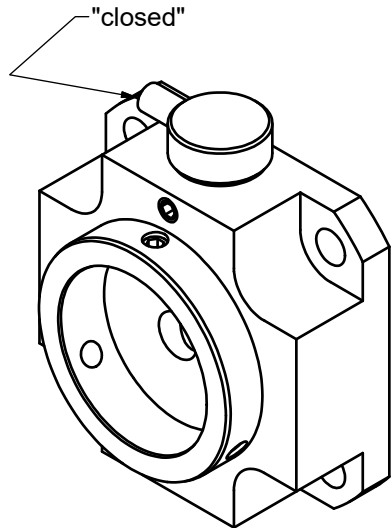
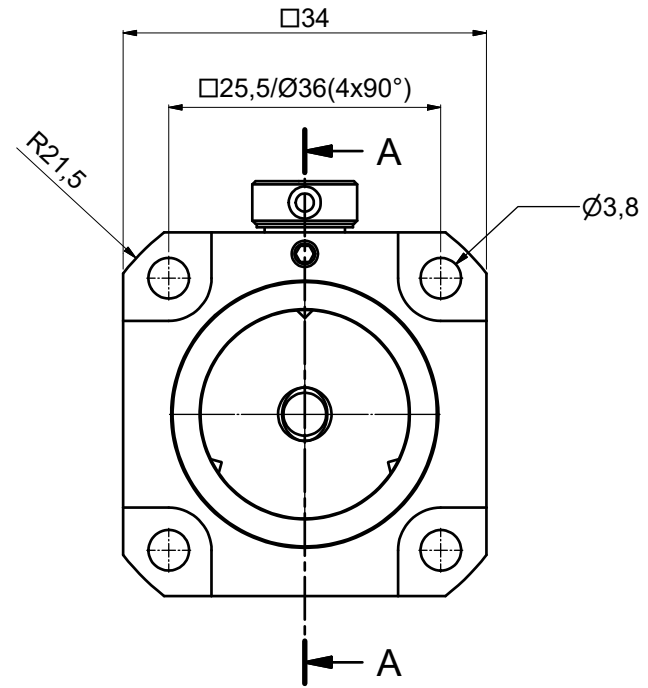
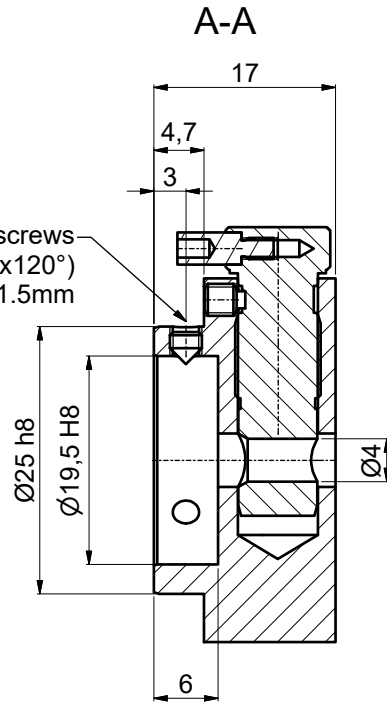
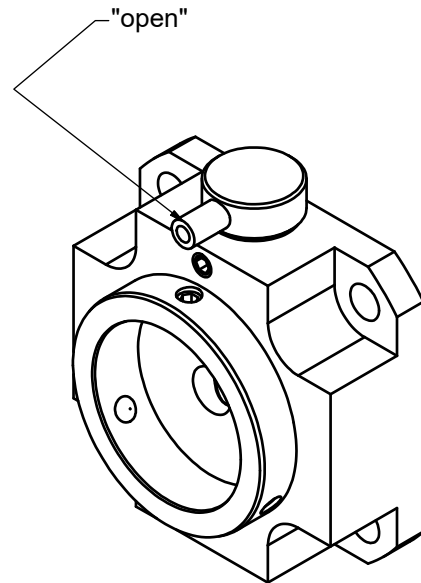


clamp screws
for accessory optics (3x120°)
using hex-key size 1.5mm



"closed"



"open"

		Allgemein- toleranz ISO 2768 - f		Maßstab: 2:1	
		Datum 26.04.2018		Name A. Trapp	
		Gepr.		Adapter Flange with Integrated Shutter	
		Norm			
		Schäfter&Kirchhoff OPTO-SENSORIK UND MESSTECHNIK		9307-3110-0203	
		Datei: 930731100203.idw		Blatt A3	
		Zust.		Blatt: 2	
		Änderungen		Model: 930731100203.iam	
		Datum			
		Name			