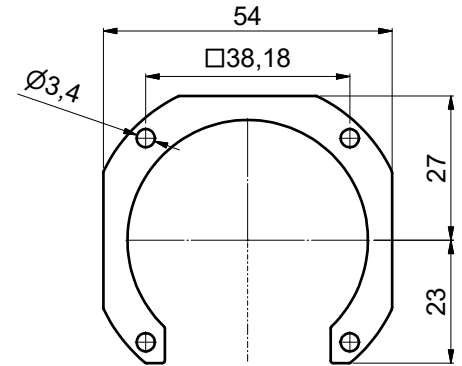
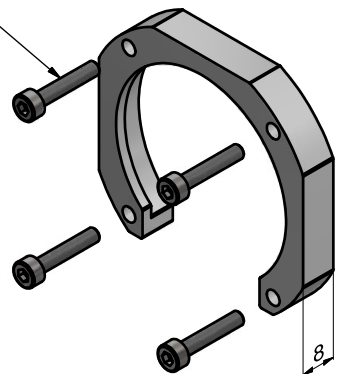


screw DIN 912 - M3 x 16 (4x)  
(included)



		Allgemein- toleranz ISO 2768 - f		Maßstab: 1:1	
		CC-45		Clamp Collar	
		Datum	Name	CC-45	
		Bearb. 14.10.2016	A. Trapp	9802-4198-0200	
		Gepr.		Blatt A3	
		Norm		Blatt: 2	
			Schäfter&Kirchhoff OPTO-SENSORIK UND MESSTECHNIK <small>OPTIK-ENTWICKLUNG/ELEKTRONIK/SENSORTECHNIK/OPTEMIK</small>		
Zust.	Änderungen	Datum	Name	Datei: 980241980200.idw	Model: 980241980200.iam