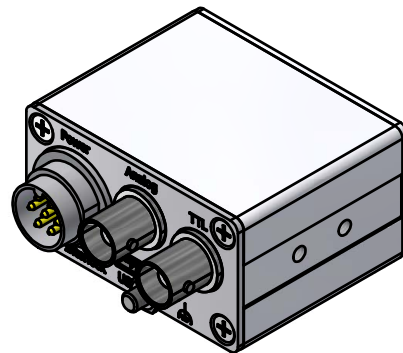
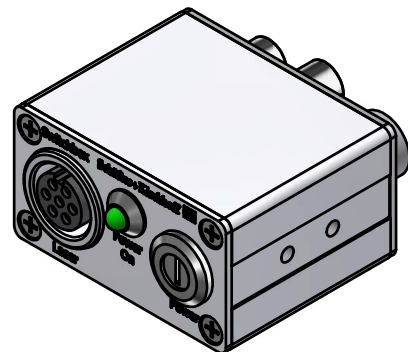
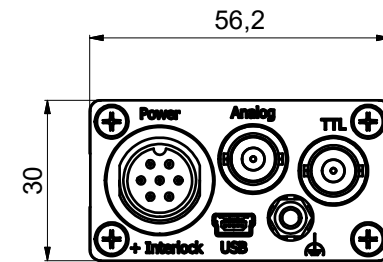


M4x0.7 - 6H  
4mm depth



Maße DIN EN ISO 14405		Maßstab: 1:1		Rohteil:	
		SBS070701-USB		Rohteil:	
		Datum		Name	
		12.06.2020		Trapp	
		Gepr.			
		Freigege.			
		Zusammenbauzeichnung			
		Schäfer+Kirchhoff OPTICS, METROLOGY, AND PHOTONICS		0005-1003-0100	
		Blatt A3			
		Blatt: 2			
Zust.	Änderungen	Datum	Name	Datei: 000510030100.idw	Model: 000510030100.iam